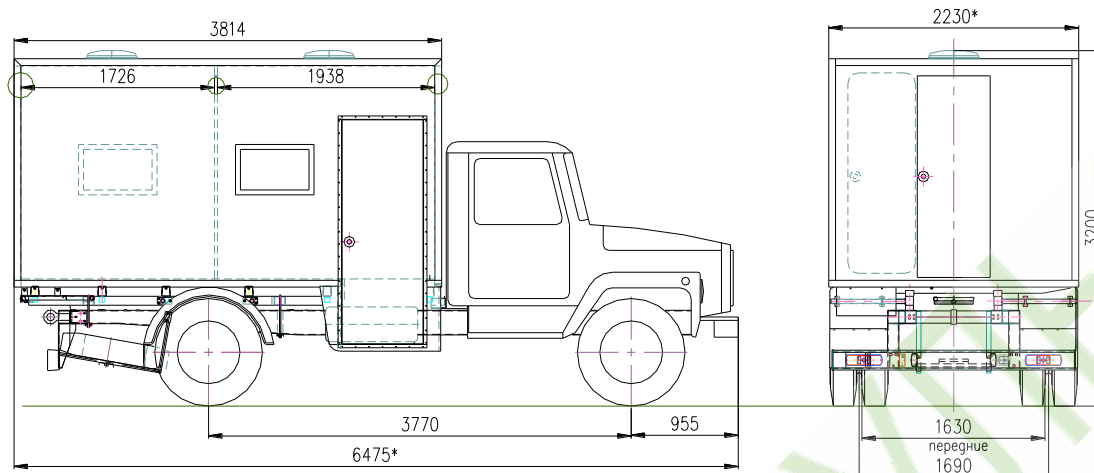
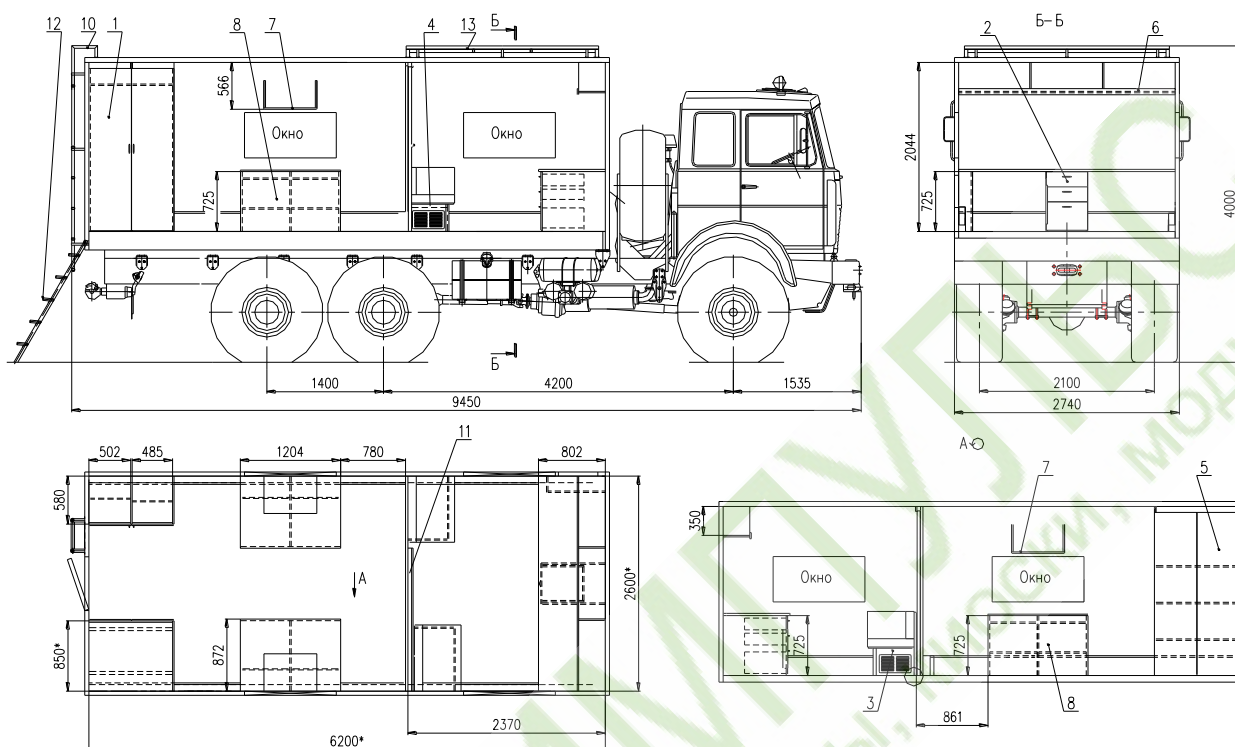


Автомобиль-фургон «Купава» для установки спецоборудования



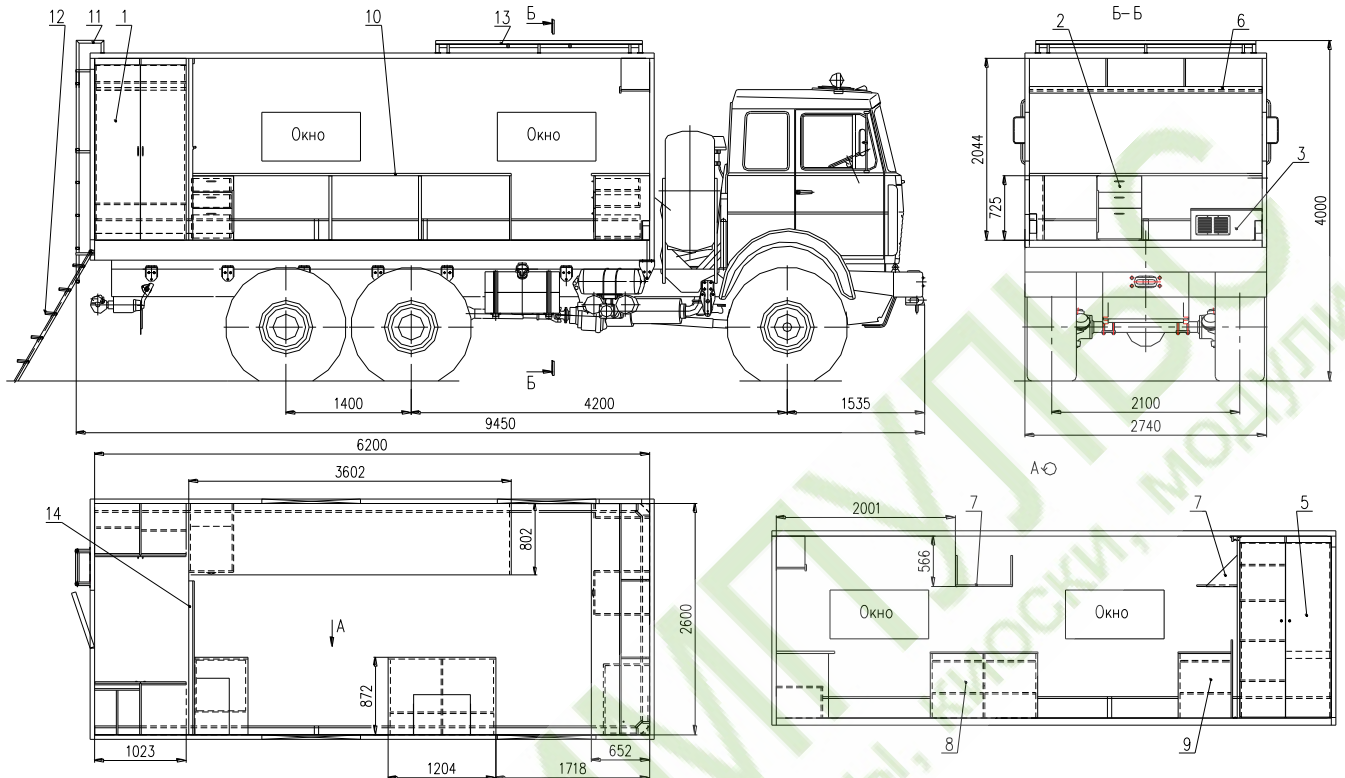
Шасси		3307	3309
Обозначение кузова		КС4738	
Полная масса автомобиля, кг		7850	8100
Распределение полной массы, кг	На переднюю ось	1875	1880
	На заднюю ось	5975	6220
Масса снаряженного автомобиля, кг		3480	3500
Грузоподъемность, кг		4350	4600
Основные размеры, м	Габаритная длина, L	6,475	
	Габаритная ширина, В	2,23	
	Габаритная высота, Н	3,1	
	База, L ₁	3,77	
Толщина панелей, мм	Пол	46	
	Стены	54	
	Крыша	56,4	
Кузов выполнен из сэндвич-панелей:			
<ul style="list-style-type: none"> - наружная обшивка: окрашенный лист стальной оцинкованный; - внутренняя обшивка: ДВПО. 			
Покрытие пола: автолин			
Два отсека, перегородка с дверью, два вентиля, три окна стеклопакеты из ПВХ, не открывающиеся			
Освещение – два фонаря 12В			

АВТОМОБИЛЬ-ФУРГОН (передвижная ЛВС)



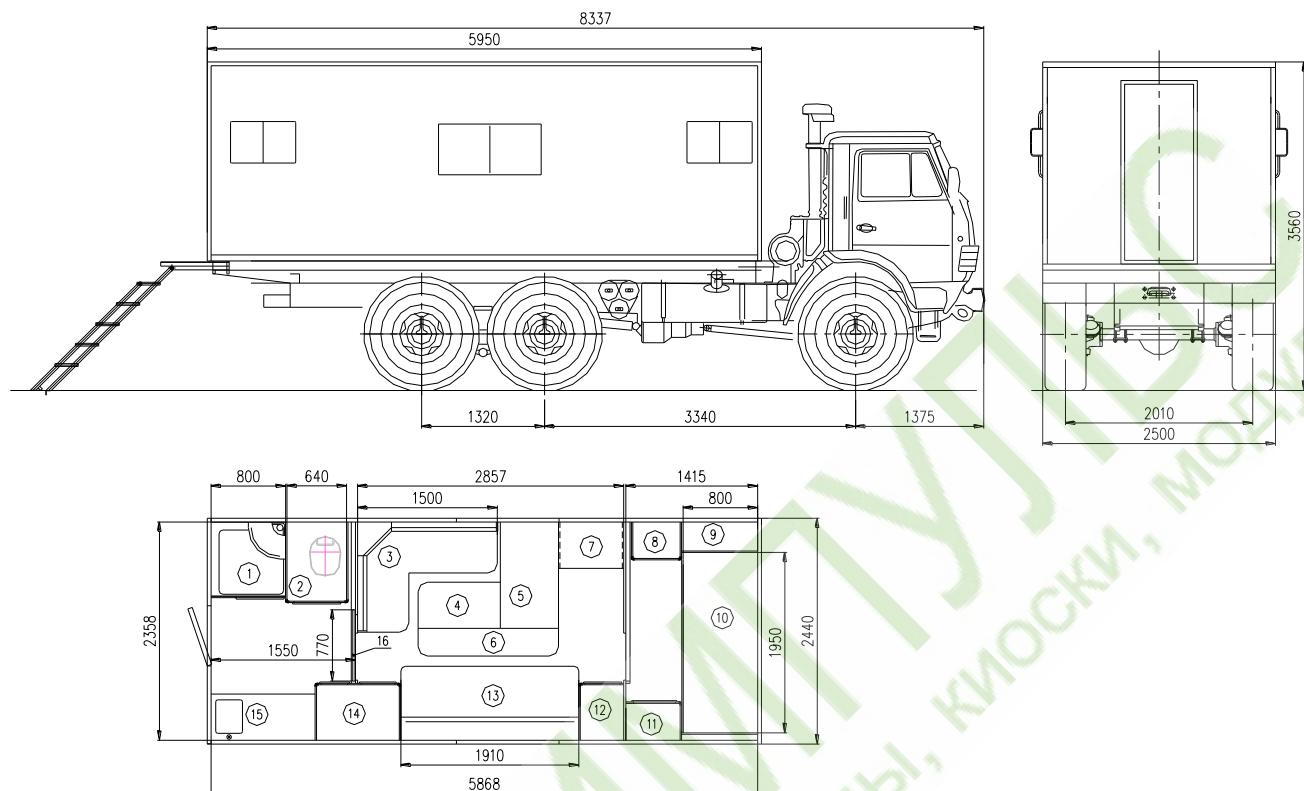
Обозначение кузова		673140-10
Шасси		МАЗ 631705-261
Полная масса автомобиля, кг		25050
Распределение полной массы, кг	На переднюю ось	7050
	На заднюю	18000
Масса снаряженного автомобиля, кг		14400
Грузоподъемность, кг		10650
Объем кузова, м ³		33
Кузов выполнен из заливных панелей: наружная обшивка: окрашенный лист стальной оцинкованный внутренняя обшивка: окрашенный лист стальной оцинкованный Покрытие пола: автолин		
Толщина панелей, мм	Пол	78,5
	Стены	50
	Крыша	60
Внутреннее оборудование, освещение 220 В, дежурное освещение 24 В, щит распределительный, бортовой ввод, блок розеток 220В, отопитель дизельный. 1 Шкаф платяной, 2 Стол, 3 Рундук, 4 Рундук, 5 Шкаф стеллаж, 6 Полка, 7 Полка принтера-2 шт, 8 Стол компьютерный 2 шт, 10 Лестница, 11 Перегородка со сдвижной дверью, 12 Лестница приставная, 13 Багажник Дополнительно устанавливаемое оборудование: фильтровентиляционная установка, коробка под разводку компьютерной сети.		

АВТОМОБИЛЬ-ФУРГОН ШТАБНОЙ



Обозначение кузова		673140-11
Шасси		МАЗ 631705-2161
Полная масса автомобиля, кг		25050
Распределение полной массы, кг	На переднюю ось	7050
	На заднюю	18000
Масса снаряженного автомобиля, кг		14400
Грузоподъемность, кг		10650
Объем кузова, м ³		33
Кузов выполнен из заливных панелей: наружная обшивка: окрашенный лист стальной оцинкованный внутренняя обшивка: окрашенный лист стальной оцинкованный Покрытие пола: автолин		
Толщина панелей, мм	Пол	78,5
	Стены	50
	Крыша	60
Внутреннее оборудование, освещение 220 В, дежурное освещение 24 В, щит распределительный, бортовой ввод, блок розеток 220В, отопитель дизельный. 1 Шкаф платяной, 2 Стол, 3 Зашивка обогревателя, 5 Шкаф сейф, 6 Полка, 7 Полка принтера-2шт, 8 Стол компьютерный, 9 Стол компьютерный, 10 Стол, 11 Лестница, 12 Лестница приставная, 13 Багажник, 14 Перегородка со сдвижной дверью Дополнительно устанавливаемое оборудование: фильтровентиляционная установка, коробка под разводку компьютерной сети.		

АВТОМОБИЛЬ-ФУРГОН



Обозначение кузова		MO5924
Шасси		КаМАЗ-43106
Полная масса автомобиля, кг		15500
Распределение полной массы, кг	На переднюю ось	5100
	На тележку	10400
Масса снаряженного автомобиля, кг		-
Грузоподъемность, кг		-
Объем кузова, м ³		28
Кузов выполнен из сэндвич-панелей: наружная обшивка: окрашенный лист ал. гладкий с подложкой ДВП внутренняя обшивка: пластик бумажнослоистый с подложкой ДВП Покрытие пола: линолеум		
Толщина панелей, мм	Пол	65,6
	Стены	42,2
	Крыша	42,7
Внутреннее оборудование, освещение 220 В, щит распределительный, бортовой ввод, блок розеток 220В. 1 Душ, 2 Туалет, 3 Диван угловой, 4 Стол дополнительный, 5 Стол рабочий, 6 Столешница откидная, 7 Стол компьютерный, 8 Тумбочка, 9 Комод, 10 Кровать, 11 Шкаф бельевой, 12 Шкаф рабочий, 13 Диван, 14 Шкаф, 15 Стол кухонный		